



Anleitung

Herzlichen Glückwunsch zum Erwerb Ihres EASY-ROTOR-CONTROL Mini (**ERC-Mini**). Dieses Dokument soll Sie begleiten bei den einzelnen Schritten zum Anschluss, der Konfiguration und der Kalibrierung des **ERC-Mini**. Wenn Sie dieser Anleitung Schritt für Schritt folgen werden Sie gezielt und zügig zum Erfolg kommen.

Inhaltsverzeichnis

Sicherheitshinweise	2
1. Beschreibung	2
2. ERC-Mini für Yaesu/Kenpro SDX	3
2.1 Stückliste	3
2.2 Mechanischer Einbau	3
3. ERC-Mini für Yaesu/Kenpro DXA/DXC, Create, Emotator	5
3.1 Stückliste für Yaesu/Kenpro DXA/DXC	5
3.2 Stückliste für Create -P	5
3.3 Stückliste für Emotator	5
3.4 Anschluss des ERC-Mini an das Steuergerät	5
4. Aufbau der USB-Verbindung	6
5. Das Service-Tool	6
5.1 Auswahl des COM-Ports	7
5.2 Lesen der ERC-Mini-Parameter	7
5.3 Sprache	7
5.4 Geschwindigkeitskontrolle	7
5.5 Kalibrierung	9
5.6 Andere Funktionen des Service-Tools	9
6. Überprüfung der Kalibrierung mit Rotor-Control G	9
7. Anbindung des ERC-Mini an andere Programme	10
Anlagen	11
Anlage 1: Spezifikation	11
Anlage 2: Schaltplan ERC-Mini	12
Anlage 3: Bestückplan ERC-Mini	12
Anlage 4: Rotor-Befehle	13
Anlage 5: API, die Programmierschnittstelle	14
Anlage 6: Rotor-Verbindungen	16

Sicherheitshinweise



- Benutzen Sie die Baugruppe nicht weiter, wenn sie beschädigt ist.
- Baugruppen und Bauteile gehören nicht in Kinderhände!
- Beim Umgang mit Produkten die mit elektrischer Spannung in Berührung kommen, müssen die gültigen Vorschriften beachtet werden.
- Falls das Gerät repariert werden muss, dürfen nur Original-Ersatzteile verwendet werden! Die Verwendung abweichender Ersatzteile kann zu ernsthaften Sach- und Personenschäden führen! Eine Reparatur des Gerätes darf nur vom Fachmann durchgeführt werden!
- Vor dem Anlegen der Netzspannung muss das Gerät unbedingt berührungsgeschützt in ein Gehäuse eingebaut werden!
- Der Einbau darf nur von einer ausgebildeten Fachkraft vorgenommen werden.
- Leitungen mit einer berührungsgefährlichen Spannung wie z.B. Netzspannung, müssen entsprechend den gültigen Normen verlegt werden. Es müssen geeignete Maßnahmen ergriffen werden um die erforderlichen Abstände sicher zu stellen.
- Bei den Anschlussleitungen müssen die erforderlichen Querschnitte berücksichtigt werden.
- Vor Arbeiten am Gerät sind sämtliche Spannungen abzuschalten und das Gerät ist auf Spannungsfreiheit zu prüfen.
- Das Gerät ist zum Gebrauch in sauberen und trockenen Räumen bestimmt.
- Das Gerät muss vor Feuchtigkeit, Spritzwasser und Hitzeeinwirkung geschützt sein.
- Betreiben Sie die Baugruppe nicht in einer Umgebung in der brennbare Gase, Dämpfe oder Stäube vorhanden sind oder vorhanden sein können.
- Das Produkt darf nicht fallengelassen werden oder starken mechanischen Druck ausgesetzt werden, da es durch die Auswirkungen beschädigt werden kann.

1. Beschreibung

ERC-Mini ist ein Computer-Interface, welches ermöglicht verschiedene Rotoren der Hersteller Yaesu, Kenpro, Create und Emotator über Computer zu steuern. Im Detail sind das:

- Yaesu/Kenpro: mit den Modelbezeichnungen endend auf DXA/DXC
- Yaesu/Kenpro: mit den Modelbezeichnungen endend auf SDX
- Create: mit den Modellbezeichnungen endend auf -P mit 6-poligem DIN Fernsteueranschluss
- Emotator: alle Modelle mit 5-poligem DIN Fernsteueranschluss

Auf der Computer-Seite stellt das Interface einen USB-Anschluss mit einem USB/seriell-Wandler mit FTDI-Chip zu Verfügung welchen einen virtuellen COM-Port auf jedem Windows/MacOS oder Linux-Rechner zur Verfügung stellt.

Auf der Rotor-Seite kann das Interface mit einem mitgelieferten Kabel mit dem Steuergerät verbunden werden oder im Falle des Yaesu/Kenpro SDX in das Steuergerät eingebaut und mit 2 Schrauben befestigt werden.

Alle weiteren technischen Informationen sind in den Anhängen dieser Anleitung verfügbar.

2. ERC-Mini für Yaesu/Kenpro SDX

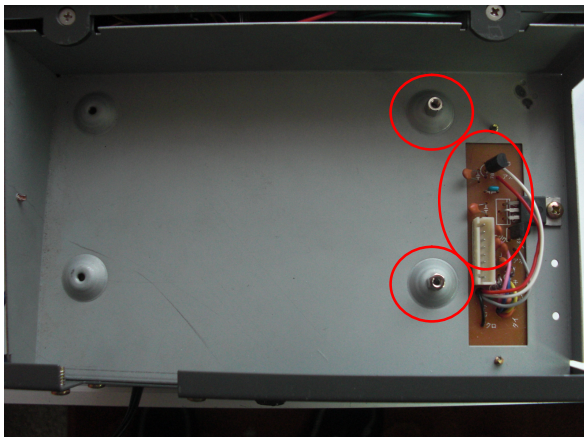
2.1 Stückliste

ERC-Mini SDX V2.0 Stückliste				
Menge	Bauteil	Wert	Referenz	Bemerkung
1	Leiterplatte bestückt	ERC-Mini SDX V2.0		
2	Abstandshalter	M3x6x8		
3	Schrauben	M3x6		
2	Federscheiben	3,2mm		
1	Zugentlastung	4mm		für USB-Kabel
1	USB-Kabel	A auf B 1,8m		

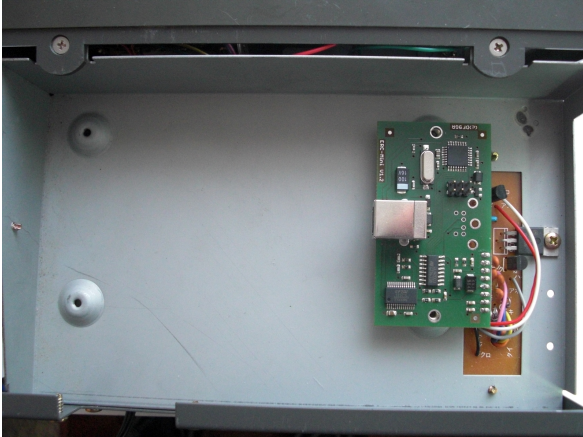
2.2 Mechanischer Einbau

Zum Einbau des ERC-Mini SDX in das Steuergerät gehen Sie bitte wie folgt vor:

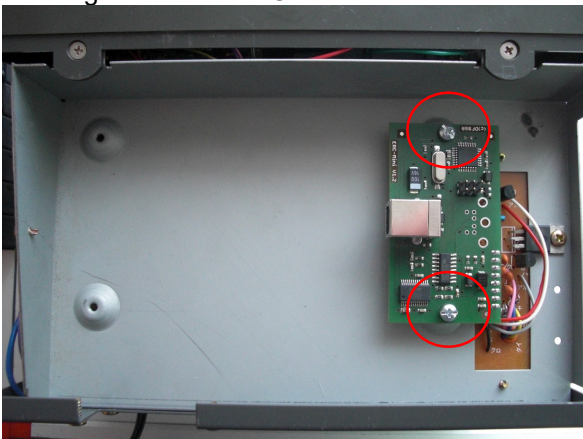
- Ziehen Sie den Netzstecker aus der Steckdose und das Rotor-Kabel vom Steuergerät.
- Öffnen Sie das Gehäuse des Steuergerätes durch Lösen der 2 seitlichen Schrauben und der 4 Schrauben welche auf der Unterseite auch die Gehäusefüße befestigen.
- Schrauben Sie die 2 Abstandshalter M3x6x8 in die Bodenplatte, wie im nächsten Bild gezeigt, und ziehen Sie diese leicht an. Biegen Sie die Bauteile, welche beim folgenden Einbau der ERC-Mini SDX-Platine stören könnten leicht um.



- Stecken Sie das ERC-Mini SDX auf die 8-polige Stiftleiste, wie im nächsten Bild gezeigt.

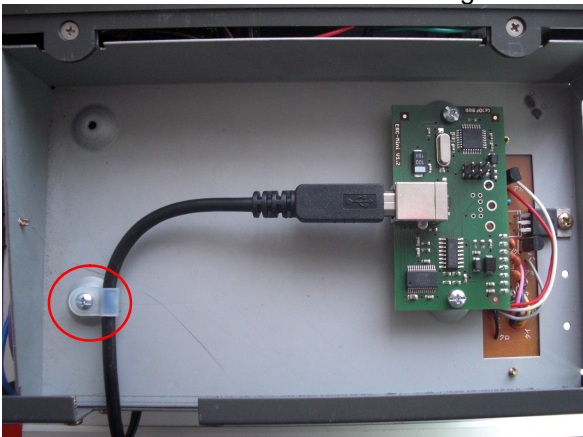


- Befestigen Sie das ERC-Mini SDX mit 2 Schrauben M3x6 und 2 Federringen 3,2mm.



Stecken Sie den USB-B Anschluss in das ERC Mini SDX und lassen Sie das andere Ende aus der Rückseite des Gehäuses herauschauen.

- Fixieren Sie das USB-Kabel mit der Zugentlastung und einer Schraube M3x6



- Schließen Sie das Steuergerät wieder mit den 6 Schrauben und den 4 Gummifüßen.
- Verbinden Sie das Steuergerät wieder mit dem Rotor-Kabel und Netz-Steckdose.

3. ERC-Mini für Yaesu/Kenpro DXA/DXC, Create, Emotator

3.1 Stückliste für Yaesu/Kenpro DXA/DXC

ERC-Mini V2.0 Stückliste				
Menge	Bauteil	Wert	Referenz	Bemerkung
1	Interface	ERC-Mini V2.0		In Alu-Gehäuse
1	Kabel Steuergerät	Mini-DIN6 - Mini-DIN6 2m		
1	USB-Kabel	A auf B 1,8m		

3.2 Stückliste für Create -P

ERC-Mini V2.0 Stückliste				
Menge	Bauteil	Wert	Referenz	Bemerkung
1	Interface	ERC-Mini V2.0		In Alu-Gehäuse
1	Kabel Steuergerät	Mini-DIN6 - DIN6 1m		
1	USB-Kabel	A auf B 1,8m		

3.3 Stückliste für Emotator

ERC-Mini V2.0 Stückliste				
Menge	Bauteil	Wert	Referenz	Bemerkung
1	Interface	ERC-Mini V2.0		In Alu-Gehäuse
1	Kabel Steuergerät	Mini-DIN6 – DIN5 1m		
1	USB-Kabel	A auf B 1,8m		

3.4 Anschluss des ERC-Mini an das Steuergerät

Stecken Sie das mitgelieferte Verbindungskabel mit dem Mini-DIN6-Stecker in das ERC-Mini und mit der anderen Seite in den Fernsteuer-Anschluss des Rotor-Steuergerätes.



Stecken Sie den USB-B Stecker des USB-Kabels in das ERC-Mini.



4. Aufbau der USB-Verbindung

Stecken Sie das andere Ende des USB-Kabels (USB-A) an einen freien USB-Steckplatz Ihres Computers.

Abhängig vom verwendeten Betriebssystem werden Sie nun aufgefordert den USB-Treiber zu installieren. Dieser Treiber befindet sich im Drivers-Verzeichnis auf der CD, welche mitgeliefert wurde.

Nach erfolgreicher Installation ist nun ein neuer COM-Port verfügbar. Die Nummer dieses Ports können Sie im Gerätemanager Ihres Computers ansehen. Falls es zu einem Konflikt mit einem anderen COM-Port (z.B. durch einen virtuellen COM-Port) kommt, ändern Sie bitte den COM-Port auf einen freien Port.



5. Das Service-Tool

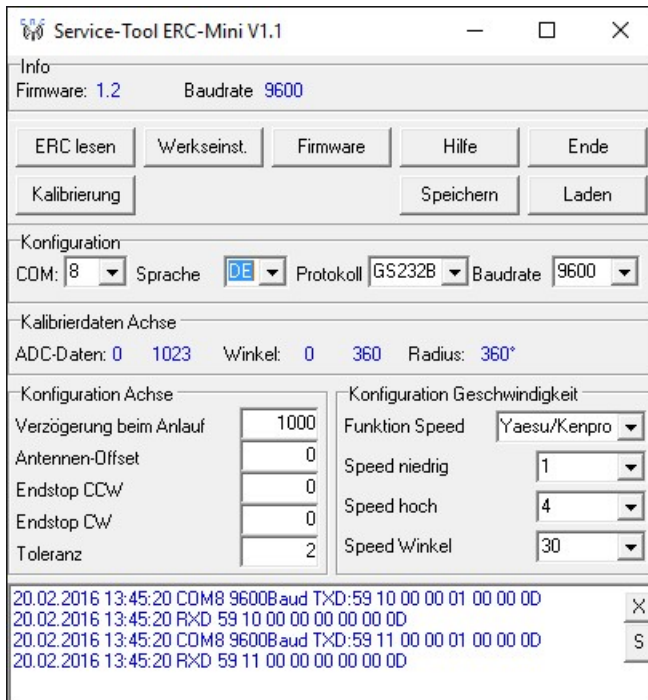
Falls Sie ein anderes Betriebssystem als Windows verwenden (z.B. MacOS oder Linux), lesen sie bitte den Anhang 5 für die Kalibrierung und Konfiguration des ERC-Mini

Das Service Tool befindet sich auf der CD, welche dem Bausatz beiliegt.

Die Setup-Datei **SETUP ERC-Mini_Vnn.EXE** (nn=Version) direkt von der CD starten und den Anweisungen folgen.

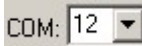
Das Installations-Programm installiert das Service Tool in das Programm-Verzeichnis auf dem Rechner (oder in jedes andere Verzeichnis, wenn gewünscht) and platziert das ERC-Mini Service Tool Icon auf dem Arbeitsplatz (Desktop).

Starten Sie das Service Tool durch einen Doppelklick auf das Icon auf dem Arbeitsplatz (Desktop).




5.1 Auswahl des COM-Ports

Bei Auslieferung ist das Service Tool auf COM1 eingestellt, was vermutlich nicht der COM-Port ist, an dem das ERC-Mini angeschlossen ist. Daher kann es beim Programmstart zu einer Fehlermeldung kommen.


Wählen Sie den richtigen COM-Port aus. 

Das Service-Tool prüft danach die Verfügbarkeit des ERC-Mini am ausgewählten Port. Falls dies erfolgreich war, so liest das Service-Tool die Konfigurationsparameter des ERC-Mini aus und stellt diese in den Kalibrier- und Konfigurationsfenstern dar.

5.2 Lesen der ERC-Mini-Parameter

Die Parameter des ERC-Mini können jederzeit durch Drücken des  Buttons ausgelesen werden

5.3 Sprache

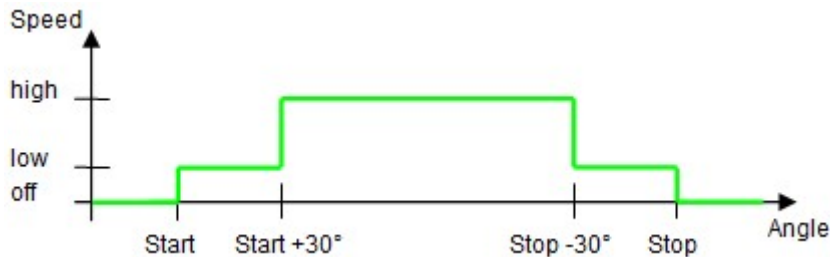
Das Service-Tool sowie die Hilfedatei sind in mehreren Sprachen verfügbar. Wählen Sie die Sprache mittels des  Auswahlfeldes.

5.4 Geschwindigkeitskontrolle

ERC-Mini hat eine automatische Geschwindigkeitsregelung, welche wie folgt funktioniert (Beispiel für einen Speed-Winkel von 30°):

- der Rotor startet seine Drehbewegung mit niedriger Geschwindigkeit
- nach 30° schaltet der Rotor in die hohe Geschwindigkeit
- 30° bevor der Rotor seine Zielposition erreicht schaltet er wieder zurück auf niedrige Geschwindigkeit

Das reduziert die Beanspruchung des Rotors und der gesamten Mast-/Antennen-Konstruktion was gerade bei großen und schweren Antennen wichtig ist.



Die Rotoren von Yaesu/Kenpro erlauben eine 4-stufige Geschwindigkeitsregelung erlauben: 1 – 2 – 3 – 4, wobei 1 die niedrigste Geschwindigkeit ist und 4 die höchste.

Konfiguration Geschwindigkeit	
Funktion Speed	Yaesu/Kenpro
Speed niedrig	1
Speed hoch	4
Speed Winkel	30

Funktion Speed

Mögliche Werte: none (keine) - Yaesu/Kenpro – Create

- wählen Sie Yaesu/Kenpro für deren Rotoren der Baureihe DXA/DXC/SDX
- wählen Sie Create für deren Rotoren der Baureihe –P
- wählen Sie none für Emotator (keine Geschwindigkeitskontrolle)

Speed niedrig (nur verfügbar, wenn Yaesu/Kenpro gewählt wurde):

mögliche Werte: 1 / 2 / 3 / 4

- bei 1: niedrige Geschwindigkeit wird in Stufe 1 ausgeführt
- bei 2: niedrige Geschwindigkeit wird in Stufe 2 ausgeführt
- bei 3: niedrige Geschwindigkeit wird in Stufe 3 ausgeführt
- bei 4: niedrige Geschwindigkeit wird in Stufe 4 ausgeführt

Speed hoch (nur verfügbar, wenn Yaesu/Kenpro gewählt wurde):

mögliche Werte: 1 / 2 / 3 / 4

- bei 1: hohe Geschwindigkeit wird in Stufe 1 ausgeführt
- bei 2: hohe Geschwindigkeit wird in Stufe 2 ausgeführt
- bei 3: hohe Geschwindigkeit wird in Stufe 3 ausgeführt
- bei 4: hohe Geschwindigkeit wird in Stufe 4 ausgeführt

Speed Winkel (nur verfügbar, wenn Yaesu/Kenpro oder Create gewählt wurde):

mögliche Werte: 0 / 10 / 20 / 30

- definiert den Winkel für niedrige Geschwindigkeit am Anfang und Ende einer Drehung

5.5 Kalibrierung

Nachdem das ERC-Mini mit dem Computer verbunden ist, muss dieses kalibriert werden. Dies ist eine einmalige Kalibrierung und die Kalibrierwerte werden im ERC-Mini abgespeichert.


Zur Kalibrierung muss das ERC-Mini die jeweiligen Rückmeldespannungen bei Rechtsanschlag und Linksanschlag einschl. Überlappungen (Drehwinkel > 360°) messen. Dies ist ein Software-gestützter

Vorgang, welcher durch Drücken des Buttons  im Service-Tool gestartet wird.

Folgen Sie dann den Anweisungen des Kalibrierassistenten und bei Fragen lesen Sie bitte das Kapitel Kalibrierung in der Hilfe-Funktion des Service-Tools.

5.6 Andere Funktionen des Service-Tools

Die weiteren Funktionen werden ausführlich in der Hilfe-Funktion des Service Tools beschrieben.

Daher verweise ich hier auf diese Funktion, welche mittels des  Buttons aufgerufen werden kann.

6. Überprüfung der Kalibrierung mit Rotor-Control G

Das Rotor-Steuerprogramm Rotor-Control G befindet sich auf der CD, welche dem Interface beiliegt.

Konfigurieren Sie das ERC-Mini mit dem Service-Tool auf Baudrate 9600 und Protokoll GS232B und schließen Sie dann das Service-Tool.

Die Setup-Datei **SETUP RC-G_Vnn.EXE** direkt von der CD starten und den Anweisungen folgen.

Das Installations-Programm installiert das Service Tool in das Programm-Verzeichnis auf dem Rechner (oder in jedes andere Verzeichnis, wenn gewünscht) and platziert das Rotor-Control G Icon auf dem Arbeitsplatz (Desktop).

Rotor-Control G wird durch einen Doppelklick auf das Icon auf dem Arbeitsplatz (Desktop) gestartet.



Der grüne Zeiger und die grüne Gradzahl zeigen die aktuelle Richtung des Rotors.



Zielwinkel können Sie bei der roten Zahl eingeben und mit dem GO-Button die Drehung starten.

Mit dem STOP-Button kann die Drehung jederzeit gestoppt werden.

Auch können Sie eine beliebige Position in der Grafik anklicken und der Rotor fährt auf diese Position.

Mit dem PARK-Button Parken fährt der Rotor in die konfigurierte Parkposition.

7. Anbindung des ERC-Mini an andere Programme

Folgendes ist zu beachten bei Steuerung des ERC-Mini durch andere Programme:

- richtige COM-Schnittstelle auswählen
- die COM-Port-Geschwindigkeit (Baudrate) muss die selbe sein wie beim ERC-Mini
 - o Die Baudrate des ERC-Mini wird im Service-Tool angezeigt
- Konfigurieren Sie die Schnittstelle im Programm auf : N-8-1 (No Parity, 8 databits, 1 stopbit)
- Verwenden Sie das selbe Protokoll wie beim ERC-Mini (Yaesu GS232B, GS232A oder Hygain DCU-1)
 - o Das Protokoll des ERC-Mini wird im Service-Tool angezeigt.



Anlagen

Anlage 1: Spezifikation

ERC-Mini Spezifikation

Mechanische Abmessungen

- Leiterplatte: 67mm x 37,5mm
- Gehäuse: 78mm x 40mm x 24mm

DC Versorgung

- 5VDC über USB-Bus
- Stromverbrauch: max. 10mA

Temperatur-Bereich

- 0°C bis 70°C

Mess-Schaltung für Rotor-Rückmeldespannung

- Eingangsbereich: 0 bis 6V gegen Masse
- Eingangs-Impedanz : > 25KOhm
- Gesichert gegen leitungsgebundene Überspannungsspitzen
- Messbereichsauflösung: 10 Bit

Ausgänge

- CW, CCW: Open Collector-Ausgänge gegen Masse
- max. Dauerstrom je Open Collector-Ausgang bei gleichzeitig Verwendung von 2 Ausgängen und 70° C: 380mA
- Speed: 4-stufige Regelung über DAC mit hochohmiger Ausgangsspannungen zwischen 0,6 und 4,7V

Kommunikationsinterface

- USB über Typ-B-Buchse
- USB-seriell-Wandler mit FTDI-Chip

Prozessor

- 8-bit RISC-Architektur
- Bootloader für Firmware-Update über USB
- Unterstützte Protokolle für Rotorsteuerung
 - o Auszug aus Yaesu GS232A / GS232B
 - o Auszug aus Hygain DCU-1 und Erweiterungen für Positionsrückmeldung

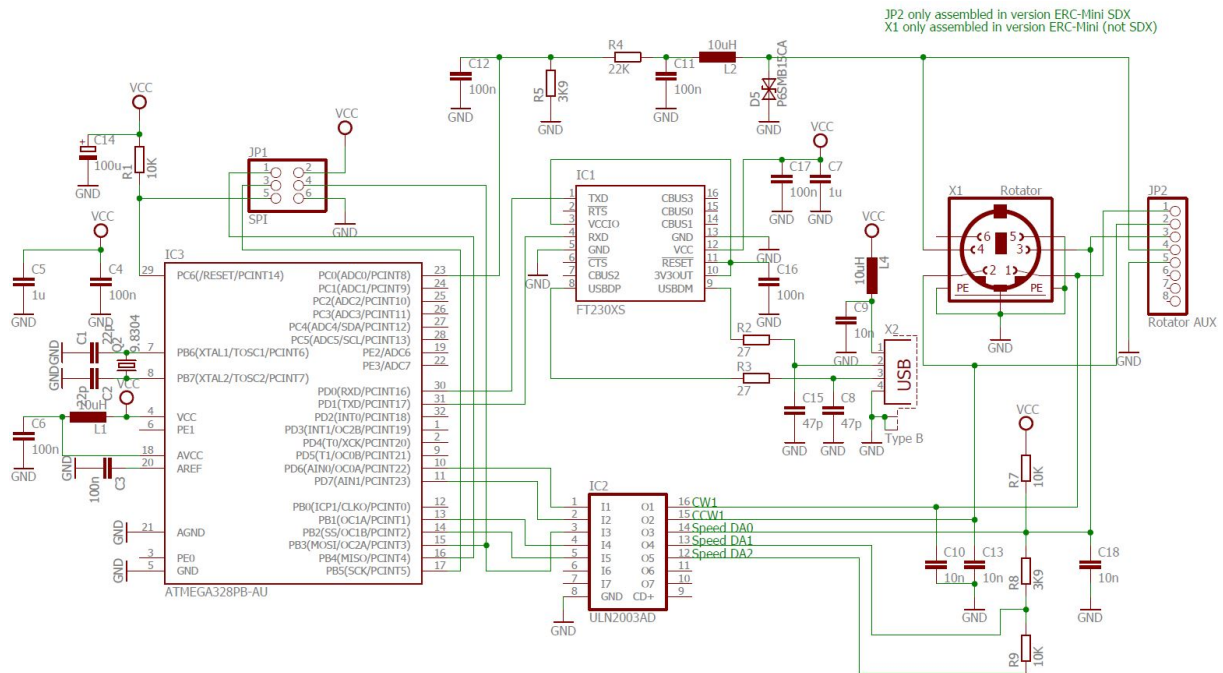
Firmware-Konfigurationsmöglichkeiten

- Verzögerung beim Anlauf des Rotors
- Programmierbare Endstops
- Antennen-Offset
- Überlappung Drehwinkel bis 180°
- Geschwindigkeitssteuerung
- Toleranz der Endlage
- Software-Kalibrierung
- Sicherheitsabschaltung, falls der Rotor sich nicht dreht
- Konfigurierbare Baudrate 4800 – 9600 Baud
- Speichern und Laden aller Kalibrier- und Konfigurationsdaten

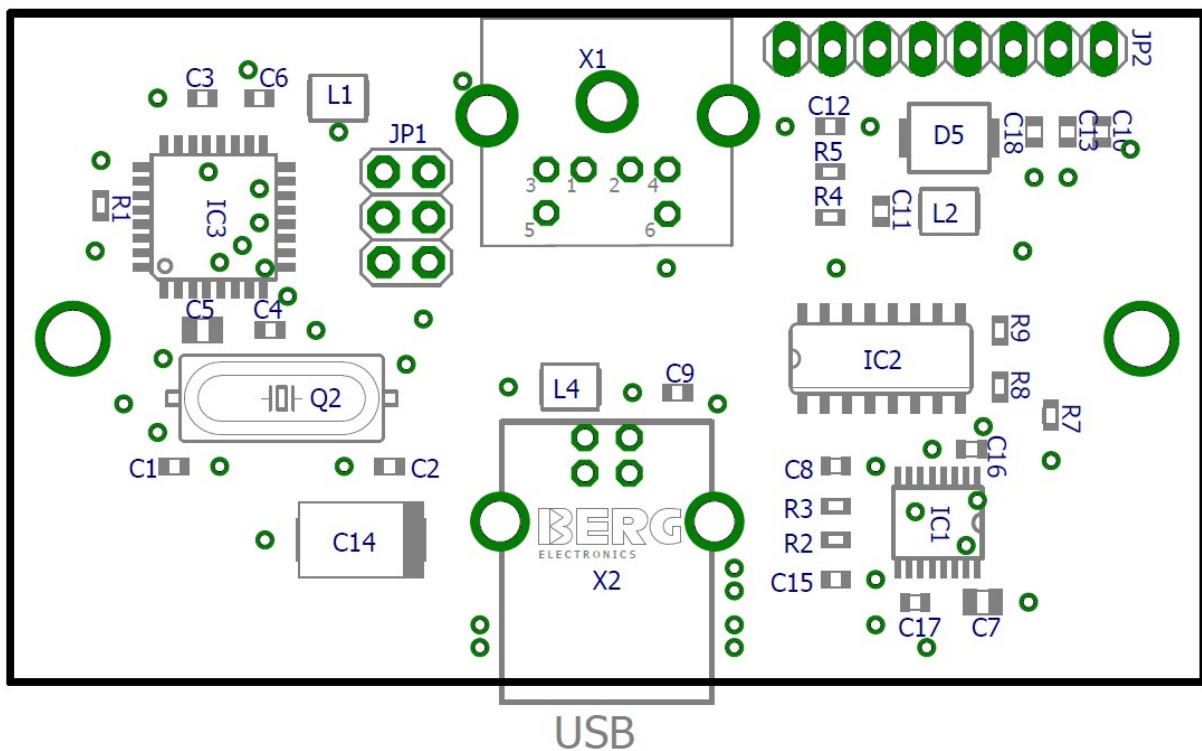
Service-Tool und Rotor-Control G

- Unterstützt Betriebssysteme
 - o Windows 2000 und XP
 - o Windows Vista, 7, 8, 10 (32 bit und 64 bit)

Anlage 2: Schaltplan ERC-Mini



Anlage 3: Bestückplan ERC-Mini





Anlage 4: Rotor-Befehle

Anmerkungen für die Schreibweise in diesem Dokument:

<cr> = carriage return und entspricht dem Dezimal-Wert 13 = Hex-Wert 0Dh
 <lf> = line feed und entspricht dem Dezimal-Wert 10 = Hex-Wert 0Ah
 aaa = eine 3-stellige Angabe des Azimut-Winkels mit führenden Nullen
 eee = eine 3-stellige Angabe des Elevations-Winkels mit führenden Nullen
 <s> = Leerzeichen und entspricht dem Dezimal-Wert 32 = Hex-Wert 20h

Wenn immer in diesem Dokument auf Elevation verwiesen wird, so werden Zielvorgaben ignoriert bzw. bei Abfrage der Position mit 000 rückgemeldet.

Hygain DCU-1 mit Erweiterung für Positionsrückmeldung

Einige Befehle sind mehrfach gelistet und unterscheiden sich geringfügig um die Kompatibilität zu den unterschiedlichen Arten der Umsetzung des DCU-1-Protokolls in den verschiedenen Programmen zu gewährleisten.

Befehl an ERC-Mini	Beschreibung	Antwort von ERC-Mini
AS1;	Stoppt Drehung	
Al1;<cr>	Abruf der Azimut-Position	;aaa
Al1;	Abruf der Azimut-Position	;aaa
AM1;<cr>	Drehung ausführen	
AM1;	Drehung ausführen	
AP1aaa;<cr>	Zielposition Azimut auf aaa setzen	
AP1aaa;	Zielposition Azimut auf aaa setzen	
D	Drehe CCW (links)	
MGaaa	Drehe Azimut zu Zielposition aaa	
U	Drehe CW (rechts)	
:	Stoppt Drehung	

Yaesu GS232 A and B

The only difference in A and B is the format how a position is returned from the ERC

Befehl an ERC-Mini	Beschreibung	Antwort von ERC-Mini
A<cr>	Stoppt Drehung Azimut	<cr>
C<cr> (in GS232A-mode)	Abruf der Azimut-Position	+0aaa<cr><lf>
C<cr> (in GS232B-mode)	Abruf der Azimut-Position	AZ=aaa<cr><lf>
C2<cr> (in GS232A-mode)	Abruf der Azimut- und Elevations-Position	+0aaa+0eee<cr><lf>
C2<cr> (in GS232B-mode)	Abruf der Azimut- und Elevations-Position	AZ=aaa<s><s>EL=eee<cr><lf>
L<cr>	Drehe CCW (links)	<cr>
Maaa<cr>	Drehe Azimut zu Position aaa	<cr>
R<cr>	Drehe CW (rechts)	<cr>
S<cr>	Stoppt Drehung	<cr>
Waaa<s>eee<cr>	Drehe Azimut zu Position aaa und Elevation zu Position eee	<cr>



Anlage 5: API, die Programmierschnittstelle

Falls ein anderes Betriebssystem als Windows verwendet wird (z.B. MacOS oder Linux), ist das mitgelieferte Service-Tool nutzlos.

Um auf diesen Systemen die Konfigurations- und Kalibrierfunktionen auszuführen zu können, stellt ERC-Mini eine Programmierschnittstelle zur Verfügung, welche mit einem Terminal-Programm verwendet werden kann.

Anmerkungen für die Schreibweise in diesem Dokument:

<cr> = carriage return und entspricht dem Dezimal-Wert 13 = Hex-Wert 0Dh

Starten Sie das Terminal-Programm, setzen Sie den richtigen COM-Port und die die richtige Kommunikationsgeschwindigkeit (Baudrate). Der Standardwert beträgt 9600 Baud.

Dies sind die Befehle, welche die API zur Verfügung stellt:

Befehle zum Lesen der Daten vom ERC-Mini:

API ERC-Mini V12	to ERC-Mini	from ERC-Mini			Example	Range	Explanation	
Command	ASCII	ASCII						
Read Firmware-version	r F M W (cr)	a F M W	0	1	0	0 (cr)	V1.00	1.00...9.99
Read Baudrate	r B A U (cr)	a B A U	9	6	0	0 (cr)	9600	4800/9600
Read Protocol	r P R O (cr)	a P R O	0	0	0	1 (cr)	1=GS232B	0/1/2
Read Angle Right	r A N R (cr)	a A N R	0	3	6	0 (cr)	360°	0...360
Read Angle Left	r A N L (cr)	a A N L	0	0	0	0 (cr)	0°	0...360
Read Calibration Right	r C A R (cr)	a C A R	1	0	1	0 (cr)	ADC=1010	0...1023
Read Calibration Left	r C A L (cr)	a C A L	0	0	0	5 (cr)	ADC=5	0...1023
Read Delay before Move	r D B M (cr)	a D B M	1	0	0	0 (cr)	1000	0...5000
Read Programmable Stop Right	r P S R (cr)	a P S R	0	0	0	5 (cr)	5	0...179
Read Programmable Stop Left	r P S L (cr)	a P S L	0	0	1	0 (cr)	10	0...179
Read Tolerance	r T O L (cr)	a T O L	0	0	0	2 (cr)	2	0...10
Read Antenna-Offset	r A O F (cr)	a A O F	-	0	9	0	-90°	-180...+180
Read Speedfunction	r S P F (cr)	a S P F	0	0	0	1 (cr)	1	0/1/2
Read Speed angle	r S P A (cr)	a S P A	0	0	0	3 (cr)	3	0/1/2/3
Read Speed at Low-speed	r S P L (cr)	a S P L	0	0	0	1 (cr)	1	0=speed1, 1=speed2, 2=speed3, 3=speed4
Read Speed at High-speed	r S P H (cr)	a S P H	0	0	0	0 (cr)	0	0=speed1, 1=speed2, 2=speed3, 3=speed4

Befehle zum Programmieren der Daten und Kalibrieren des ERC-Mini:

API ERC-Mini V12	to ERC-Mini				
Command	ASCII				
Set Baudrate	s B A U	9	6	0	0 (cr)
Set Protocol	s P R O	0	0	0	1 (cr)
Set Delay before Move	s D B M	1	0	0	0 (cr)
Set Programmable Stop Right	s P S R	0	0	0	0 (cr)
Set Programmable Stop Left	s P S L	0	0	0	0 (cr)
Set Tolerance	s T O L	0	0	0	2 (cr)
Set Antenna-Offset	s A O F	0	0	0	0 (cr)
Set Speedfunction	s S P F	0	0	0	1 (cr)
Set Speed angle	s S P A	0	0	0	3 (cr)
Set Speed at Low-speed	s S P L	0	0	0	1 (cr)
Set Speed at High-speed	s S P H	0	0	0	0 (cr)
Set Calibration Left	s C A L	0	0	0	0 (cr)
Set Calibration Right	s C A R	0	3	6	0 (cr)
Set Factory Default Values	s F D V	0	0	0	0 (cr)

Programmier-Beispiele

(Bitte denken Sie daran, dass jeder Befehl mit einem "Carriage Return" abgeschlossen werden muss. Dies entspricht dem Dezimalwert 13 oder dem Hex-Wert 0Dh.

- Beispiel zur Kalibrierung:
 - o Situation: Der Rotor hat eine Überlappung von 90° und dreht rechts herum wie folgt: 180° – 270° – 360° – 90° – 180° - 270°
 - o Drehen Sie den Rotor mit dem Steuergerät nach links bis zum Anschlag bei 180°.
 - Befehl an ERC-Mini: sCAL0180
 - o Drehen Sie den Rotor mit dem Steuergerät nach rechts bis zum Anschlag bei 270°.
 - Befehl an ERC-Mini: sCAR0270
 - o Das Resultat der Kalibrierung kann wie folgt vom ERC-Mini zurück gelesen werden:
 - Befehl an ERC-Mini: rANR
 - ERC-Mini antwortet: aANR0270
 - Befehl an ERC-Mini: rANL
 - ERC-Mini antwortet: aANL0180
 - Befehl an ERC-Mini: rCAR
 - ERC-Mini antwortet: aCAR0711 (0711 is the ADC-value at 270° CW)
 - Befehl an ERC-Mini: rCAL
 - ERC-Mini antwortet: aCAR0004 (0004 is the ADC-value at 180° CCW)
- Beispiel zum Setzen des Konfigurationsparameters "Verzögerung beim Anlauf" auf 2000 Millisekunden = 2 Sekunden:
 - Befehl an ERC-Mini: sDBM2000
 - o Das Resultat der Programmierung kann wie folgt vom ERC-Mini zurück gelesen werden:
 - Befehl an ERC-Mini: rDBM
 - ERC-Mini antwortet: aDBM2000

Falls ein falscher Befehl oder ein unzulässiger Wert an das ERC-Mini gesendet wurde, antwortet das ERC-Mini mit einer Fehlermeldung:

- Bei einem falschen Lese-Befehl meldet das ERC-Mini: r-ERROR
- Bei einem falschen Programmierbefehl meldet das ERC-Mini: s-ERROR

Anlage 6: Rotor-Verbindungen

ERC-Mini	Funktion	Yaesu/Kenpro SDX 8-pol. Stiftleiste	Yaesu/Kenpro DXA/DXC 6-pol. Mini-DIN	Create RC5x-3-P 6-pol. DIN	Emotator 5-pol. DIN
1	CW	1	1	2	2
2	CCW	2	2	5	5
3	Speed	3	3	6	-
4	Position	4	4	1	1
5	GND	5	5	Schirmung	Schirmung
6	-	-	-	-	-